

ИНСТРУКЦИЯ ПО ЭКСПЛУАТАЦИИ

VSF16AM

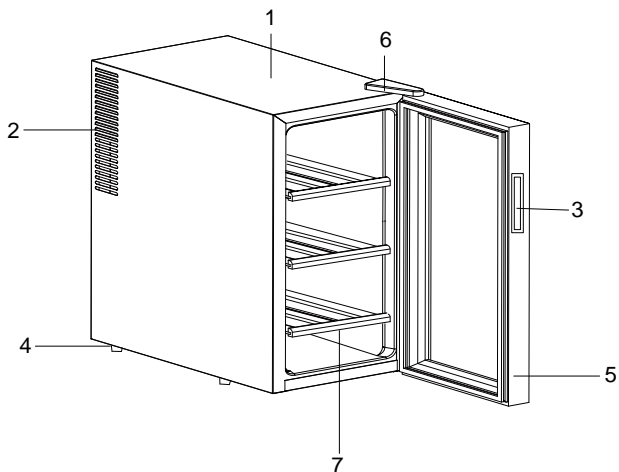


ПОЖАЛУЙСТА, ВНИМАТЕЛЬНО ПРОЧИТАЙТЕ И СЛЕДУЙТЕ ВСЕМ ИНСТРУКЦИЯМ ПЕРЕД ИСПОЛЬЗОВАНИЕМ.

- НЕСОБЛЮДЕНИЕ ЭТИХ ПРАВИЛ МОЖЕТ ПРИВЕСТИ К ТРАВМАМ И/ИЛИ ПОРЧЕ ИМУЩЕСТВА.
- СОХРАНИТЕ РУКОВОДСТВО ПО ЭКСПЛУАТАЦИИ ДЛЯ ДАЛЬНЕЙШЕГО ИСПОЛЬЗОВАНИЯ.

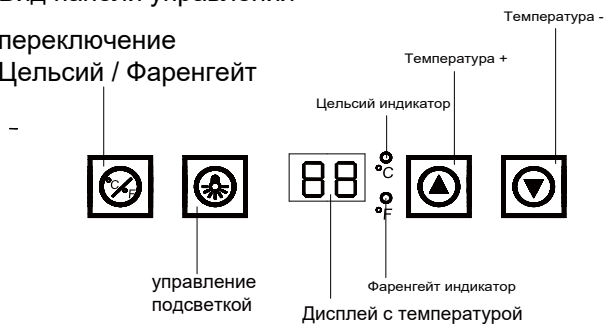
ОГЛАВЛЕНИЕ

I .	УСТРОЙСТВО	2
II .	ТЕХНИЧЕСКИЕ ХАРАКТЕРИСТИКИ	2
III .	МЕРЫ ПРЕДОСТОРОЖНОСТИ	3
IV .	ЭКСПЛУАТАЦИЯ	4
V .	ОСОБЫЕ МЕРЫ ПРЕДОСТОРОЖНОСТИ	4
VI .	ОБСЛУЖИВАНИЕ	5
VII .	УСТРАНЕНИЕ НЕПОЛАДОК	5
VIII .	ПРИНЦИПИАЛЬНАЯ ЭЛЕКТРИЧЕСКАЯ СХЕМА	6
IX .	УТИЛИЗАЦИЯ	6
X .	ГАРАНТИЯ	6



- 1.Шкаф
- 2.Решетка вентиляции
- 3.Ручка
- 4.Регулируемая ножка
- 5.Стеклопанель двери
- 6.Дверная петля
- 7.Полки

Вид панели управления
переключения
Цельсий / Фаренгейт



II. ТЕХНИЧЕСКИЕ ХАРАКТЕРИСТИКИ

МОДЕЛЬ	ВМЕСТИМОСТЬ	Мощность	Питание	Частота	Темп.режим	Габариты (мм)	Масса
VSF16AM	50л. / 16 бут.	70Вт. 0.6А	220В	50 Hz	11-- 18°С	430X480X510	14Кг

- После извлечения из упаковки убедитесь, что прибор в хорошем состоянии. В случае сомнений не используйте его и обратитесь к поставщику
- Пластиковые пакеты, гвозди и т.д. Следует хранить в недоступном для детей месте. Внимательно прочитайте руководство по эксплуатации и убедитесь, что ваша электрическая сеть соответствует номинальным требованиям указанным на информационной табличке
- Этот прибор можно использовать только в тех целях, для которых он был разработан. Производитель не несет ответственности за любые повреждения, вызванные неправильным использованием или ремонтом, произведенным неквалифицированным персоналом.
- Перед чисткой убедитесь, что прибор отключен от сети. Никогда не чистите устройство кислотными препаратами, медицинскими средствами, растворителями, бензином, маслом или любыми другими химическими веществами, которые могут повредить прибор.
- Ремонт должен производиться только авторизованными сервисными центрами.

Внимание:

1. Чтобы снизить риск возгорания, используйте предохранители того же типа.
2. Только отдельная установка.
3. Не используйте удлинители.

Предупреждение:



1. Если шнур питания поврежден, он должен быть заменен изготовителем, сервисным центром, или аналогичным квалифицированным специалистом.
2. Пожалуйста, демонтируйте дверцу, прежде чем выбрасывать устройство.
3. Пожалуйста, держите прибор подальше от любых легковоспламеняющихся веществ.
4. Во избежание опасности, связанной с нестабильностью устройства, его необходимо закрепить в соответствии с инструкциями.
5. Не используйте электроприборы внутри устройства
6. Данное устройство не предназначено для использования лицами (включая детей) с ограниченными физическими возможностями.
7. Необходимо следить за детьми, чтобы они не играли с прибором.
8. Данное устройство не предназначено для использования лицами (включая детей) с ограниченными физическими, сенсорными или умственными способностями или с недостатком опыта и знаний, за исключением случаев, когда они находятся под наблюдением или проинструктированы относительно использования устройства лицом, ответственным за их безопасность.
9. Следите за тем, чтобы вентиляционные отверстия в корпусе прибора, или внутри были свободны от препятствий
10. Данный прибор предназначен для использования внутри помещения и аналогичных им: на кухнях, в магазинах, офисах, ресторанах и других помещениях профессионального назначения, а также для использования клиентами отелей, мотелей и других помещений жилого характера.

- Очистите внутреннюю часть перед использованием.
- Правильно закрепите полки в соответствии с инструкцией.
- При первом использовании (или если вы не использовали его в течение длительного времени), вы должны установить минимальную температуру и оставить пустой шкаф работать в течение 2 часов, а затем положите в него вино и отрегулируйте желаемую температуру.
- При подключении питания начинает работать система охлаждения. Когда температура в холодильнике достигает заданного значения, система саморегулирования температуры останавливает систему охлаждения, поэтому температура в шкафу постепенно повышается.
- Когда внутренняя температура поднимается выше заданного значения, система саморегулирования температуры охлаждения снова начинает работать, прибор входит в цикл охлаждения.
- Если вы хотите изменить температуру в шкафу, вы можете нажать “Temp +” и “Temp –”, чтобы увеличить или уменьшить температуру.
- Вы можете нажать кнопку “° C / ° F” для переключения между градусами Цельсия и Фаренгейта или нажать кнопку “LED” для управления освещением внутри.

V. ОСОБЫЕ МЕРЫ ПРЕДОСТОРОЖНОСТИ

- Пожалуйста, отключите прибор от сети перед перемещением.
- Если нужно переместить на большое расстояние, пожалуйста, используйте специальное устройство транспортировки
- Пожалуйста, проверьте, все детали перед установкой.
- Для того, чтобы прибор работал в полную силу, его необходимо установить на ровном полу с зазорами в 5 см с каждой стороны и 10 см с задней стороны.
- Высота регулируется регулировкой четырех ножек, но не может превышать 20 мм каждая.
- Следите за тем, чтобы вентиляционные отверстия были чистыми, и обеспечьте зазоры 50мм.
- Пожалуйста, держите прибор подальше от источников тепла или газа.
- Избегайте прямых солнечных лучей и переноски при высокой температуре.
- Не кладите тяжелые предметы на верхнюю часть

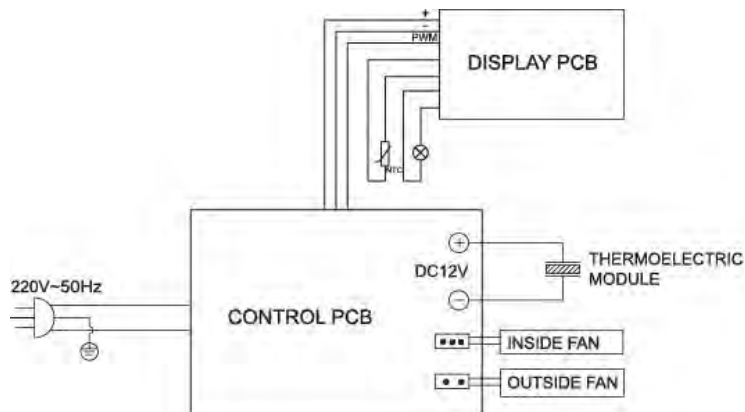
VI. ОБСЛУЖИВАНИЕ

- Перед очисткой шкафа отключите источник питания.
- Достаньте вина и полки, а затем промойте шкаф сначала водой с растворенной содой, а затем чистой водой.
- Не используйте для шкафа мыло или моющие средства.
- Регулярно чистите свой винный шкаф

VII. УСТРАНЕНИЕ НЕПОЛАДОК

Неисправность	Возможная причина	Решения
Нет охлаждения	<ul style="list-style-type: none"> • Нет эл.питания • Низкое напряжение • Сломан предохранитель. 	<ul style="list-style-type: none"> • Проверьте питание • Обеспечить нормальное напряжение • Заменить предохранитель
Недостаточно холодная температура внутри	<ul style="list-style-type: none"> • Охладитель находится рядом с источником тепла; • Плохая вентиляция; • Вентиляторы не работают; 	<ul style="list-style-type: none"> • Установите вдали от солнечного света или других источников тепла; • Поместите в место с хорошей вентиляцией и держите предметы подальше от вентиляторов; • Проверьте, подключен ли штекер , или замените вентилятор;
Накопление влаги во внутреннем или внешнем охладителе	<ul style="list-style-type: none"> • Высокая влажность • Зазор между корпусом и прокладкой двери • Длительное или частое открывание дверей 	<ul style="list-style-type: none"> • Используйте мягкую и сухую ткань для очистки от влаги • Убедитесь, что дверные прокладки обеспечивают надлежащее уплотнение. • Сократите время и частоту открывания двери

VIII. ПРИНЦИПИАЛЬНАЯ ЭЛЕКТРИЧЕСКАЯ СХЕМА



IX. УТИЛИЗАЦИЯ

Не выбрасывайте данное изделие вместе с несортированными бытовыми отходами. Необходимо собирать такие отходы отдельно для специальной обработки.







- Запрещается выбрасывать данное устройство вместе с бытовыми отходами.
- Для утилизации существует несколько предписаний:
 - a) Используйте системы сбора, в которых электронные отходы могут быть утилизированы
 - b) Утилизация вашего старого прибора должна осуществляться в соответствии с правовыми нормами страны, в которой он был утилизирован.
- Стихийное захоронение отходов ставит под угрозу ваше здоровье, когда опасные вещества просачиваются в грунтовые воды и попадают в пищевую цепочку.

X. ГАРАНТИЯ

- Гарантия регулируется представительской дистрибьюторской организацией в стране, где было приобретено устройство. Поставщик, у которого вы приобрели прибор, может предоставить дополнительную информацию.
- Вам в любом случае потребуется оригинал квитанции о покупке и дата покупки, чтобы иметь возможность воспользоваться вашей гарантией.

ИНФОРМАЦИЯ ДЛЯ ПОТРЕБИТЕЛЯ

RU

Изделие	Винный шкаф
Торговая марка	
Торговый знак изготовителя	
Модель	VSF16AM
Страна-изготовитель	КНР
Уполномоченное лицо для связи на осуществление гарантийных обязательств:	ООО "Винкав", www.vincave.ru
Номинальное значение напряжения электропитания	220 - 240 В
Номинальная частота переменного тока	50Гц
Мощность	70Вт. 0.6А
Габаритные размеры	Ширина (мм) 430
	Глубина (мм) 480
	Высота (мм) 510
Габариты в упаковке (Ш x Г x В) мм.	465 X 520 X 550
Масса / Масса в упаковке кг.	14 / 16
Вместимость	50л. / 16 бут.
Климатический класс	SN / N
Диапазон температур	11-18 °С
При необходимости получения информации по сертификатам соответствия, или получения копий сертификатов соответствия на данную технику, Вы можете отправить запрос по электронному адресу cert@vincave.ru	  
<p>Производитель оставляет за собой право без предупреждения вносить изменения в конструкцию и комплектацию, не ухудшающие эффективность работы оборудования. Некоторые параметры, приведенные в этой инструкции, являются приблизительными. Производитель не несет ответственности за незначительные отклонения от указанных величин. Изготовитель не несет ответственности за возможные неточности в этой инструкции из-за печати, или копирования ошибок.</p>	

Сервис-центр: ООО «ВинКав»

Телефон: +7 (495)665-7815

+7 (495)665-7211

www.vincave.ru

service@vincave.ru

М.П.



Гарантийные обязательства

Настоящая гарантия дает покупателю единственное и исключительное право на выполнение ремонта изделия или его части в ООО «ВинКав» на винные шкафы Vinosafe в течение 24 месяцев со дня продажи.

При покупке изделия требуйте полного заполнения гарантийного талона. Без предъявления данного талона? или при его неправильном заполнении претензии к качеству изделия не принимаются и гарантийный ремонт не производится.

В случае обнаружения в изделии дефекта в течение гарантийного срока ООО «ВинКав» гарантирует выполнение бесплатного ремонта изделия или его частей при условии, что изделие использовалось только в соответствии его заводской инструкцией по эксплуатации и не имеет повреждений по причине пожаров, аварий, неправильного подключения, неправильной эксплуатации, небрежного обращения, неправильной регулировки или самостоятельного ремонта, а также по причинам, возникшим в процессе транспортировки (вмятины, царапины), установки, модификации, неправильного использования изделия покупателем и в целостности находится гарантийная наклейка на задней панели шкафа.

Доставка изделия в гарантийную мастерскую осуществляется покупателем. Изделия принимаются только в полной комплектации, включая документацию.

Настоящая гарантия не распространяется на расходные материалы и любые другие части, имеющие естественный ограниченный период работоспособности.

Гарантийная мастерская и фирма-продавец изделия не несут ответственности за гарантийное обслуживание, если их деятельность будет нарушена непредвиденными обстоятельствами.

Гарантией не предусматриваются претензии относительно технических параметров изделий, если они соответствуют указанным предприятием-изготовителем.

Модель	Серийный номер	Дата продажи

Сведения о приёмке в ремонт

(Заполняется сервисным центром)

Дата приема	Дата выдачи	Особые отметки

С условиями Гарантийного обслуживания ознакомлен.

Претензий по количеству, комплектации и условиям гарантии не имею.

Продавец _____

Покупатель _____